



Wer hat das schönste Schlafhaus für unsere Bernauer Igel

Liebe Kita,

wir suchen bis zum 30.11.2020

das schönste Schlafhaus für unsere Igel-Auswilderungsstation in
Bernau bei Berlin e.V.

Preis: 1 Igel-Info Abend in der Kita für die Kinder zusammen mit einem Igel
wo wir alle Fragen rund um den Igel beantworten...

Teilnahmebedingung:

1. Schriftliche Anmeldung (Abschnitt unten zurück faxen an 03338-90 90 95 9)
2. Und ein Schlafhaus aus Holz bauen
(Anleitung anbei)
3. dieses dann kreativ mit Fingermalfarben (naturbelassene Farben) dekorieren
Igel lecken auch mal gern ihr Haus ab!!!!!!!
4. Das Haus dann bitte beim Verein abgeben
(mit telefonischer Terminvereinbarung)

-----Rückantwort-----

Wir, die Kita _____

- nehmen an dem Wettbewerb teil
 nehmen an dem Wettbewerb nicht teil

**wir willigen ein, das unsere Daten gemäß Datenschutzgrundverordnung
DSGVO weiter bei dem oben genannten Verein verarbeitet und gespeichert
werden.**

Datum: _____ **Unterschrift** _____

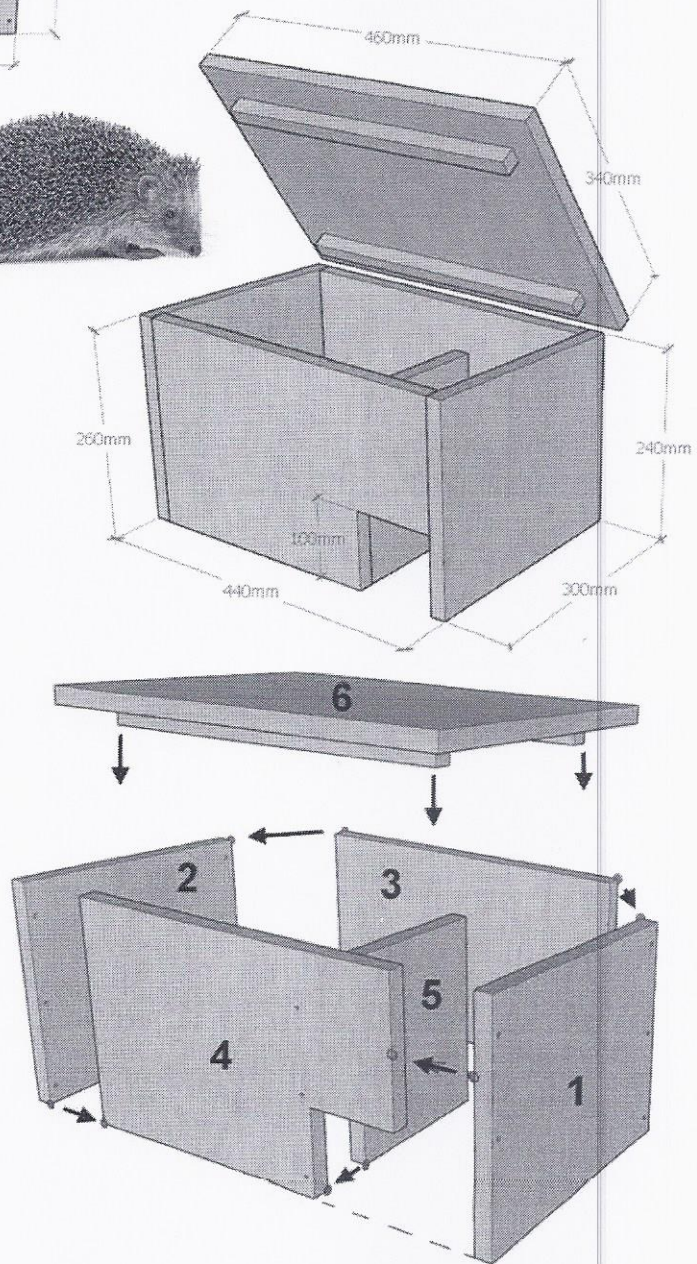
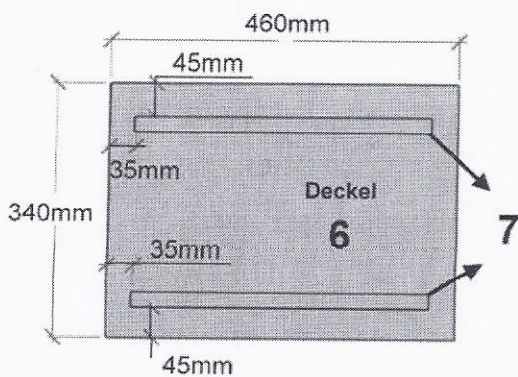
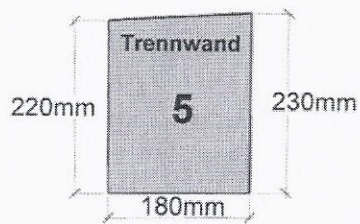
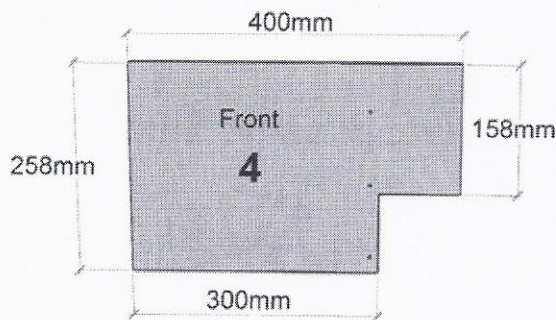
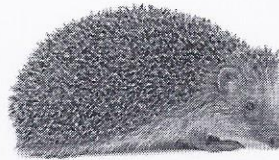
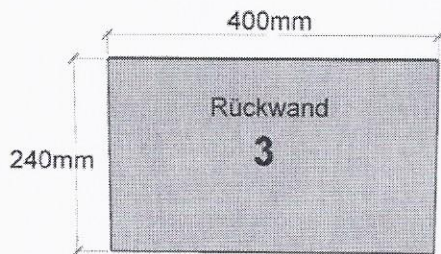
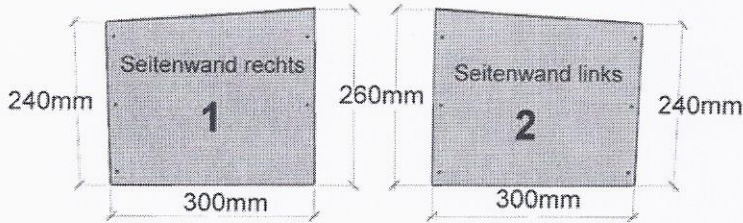
Bauplan für ein Igelhaus

Materialstärke 20mm



Braunbrüstigel

Foto: mauritius images/Waldemar Langolf



7 2x Holzleisten 20x20mm Länge: 390mm am Deckel Teil 6 verschraubt